

La abrazadera Supra es la evolución de la abrazadera Super.

La geometría de la abrazadera Supra está pensada para que sea una abrazadera ligera con un altísimo rendimiento. Gracias a su diseño único, su montaje y desmontaje pueden realizarse sin necesidad de desarmar los tubos o gomas de su aplicación y sin desprenderse ningún elemento de la propia abrazadera.

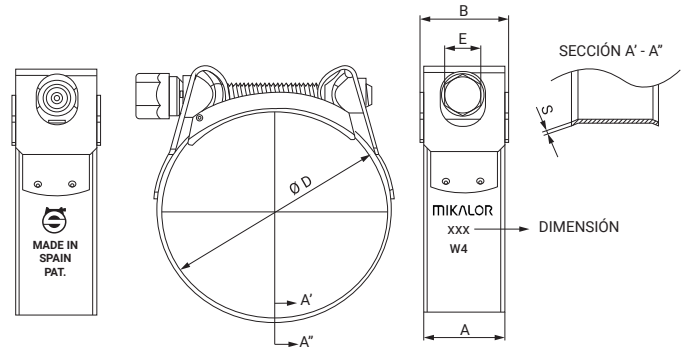
Su tornillo de alta resistencia asegura la aplicación, permitiendo altos valores de par de apriete. Al disponer la cinta de los bordes biselados, evita los cortes en los tubos y en las gomas.

Cumple holgadamente con la directiva EU 2002/95/EC.

**MATERIAL:** Cinta de acero inoxidable W4  
AISI 304 X5CrNi (DIN 1.4301)  
Tornillo de acero inoxidable  
W5 AISI 316 Cincado Cr3

**RESISTENCIA A LA CORROSIÓN:** 400 horas de niebla salina  
ASTM B-117

Ø Aplicación	Referencia	Métrico tornillo	Ø D +1 -0.5	A ±0.3	S ±0.3	B ±0.5	E ±0.2	Valores Máx.		Envase	Embalaje
								Presión (Bar)	Par (Nm)		
17-19	03013016	M6	19	18	0,6	19,8	8	40	10	50	400
19-21	03013024	M6	21	18	0,6	19,8	8	40	10	50	400
21-23	03013032	M6	23	18	0,6	19,8	8	40	10	50	400
23-25	03013040	M6	25	18	0,6	19,8	8	40	10	50	400
25-27	03013059	M6	27	18	0,6	19,8	8	40	10	50	400
27-29	03013067	M6	29	18	0,6	19,8	8	40	10	50	200
29-31	03013075	M7	31	20	0,8	22,0	10	35	13	50	50
31-34	03013083	M7	34	20	0,8	22,0	10	35	13	50	50
34-37	03013091	M7	37	20	0,8	22,0	10	35	13	50	50
37-40	03013104	M7	40	20	0,8	22,0	10	35	13	50	50
40-43	03013112	M7	43	20	0,8	22,0	10	35	13	50	50
43-47	03013120	M7	47	20	0,8	22,0	10	35	16	50	50
47-51	03013139	M7	51	20	0,8	22,0	10	30	16	50	50
51-55	03013147	M7	55	20	0,8	22,0	10	30	16	25	25
55-59	03013155	M7	59	20	0,8	22,0	10	30	16	25	25
59-63	03013163	M7	63	20	0,8	22,0	10	30	16	25	25
63-68	03013171	M7	68	20	0,8	22,0	10	30	16	25	25
68-73	03013180	M8	73	25	1,0	27,5	13	20	30	25	25



$\varnothing$ Aplicación	Referencia	Métrico tornillo	$\varnothing D$ +1 -0.5	A $\pm 0.3$	S $\pm 0.3$	B $\pm 0.5$	E $\pm 0.2$	Valores Máx.		Envase	Embalaje
								Presión (Bar)	Par (Nm)		
73-79	03013198	M8	79	25	1,0	27,5	13	20	30	25	25
79-85	03013200	M8	85	25	1,0	27,5	13	20	30	25	25
85-91	03013219	M8	91	25	1,0	27,5	13	15	30	25	25
91-97	03013227	M8	97	25	1,0	27,5	13	15	30	25	25
97-104	03013235	M8	104	25	1,0	27,5	13	15	30	25	25
104-112	03013243	M8	112	25	1,0	27,5	13	10	30	25	25
112-121	03013251	M8	121	25	1,0	27,5	13	10	30	25	25
121-130	03013260	M8	130	25	1,0	27,5	13	10	30	25	25
130-140	03013278	M10	140	28	1,2	31,0	17	6	45	10	10
140-150	03013286	M10	150	28	1,2	31,0	17	6	45	10	10
150-162	03013294	M10	162	28	1,2	31,0	17	6	45	10	10
162-174	03013307	M10	174	28	1,2	31,0	17	3	45	10	10
174-187	03013315	M10	187	28	1,2	31,0	17	3	45	10	10
187-200	03013323	M10	200	28	1,2	31,0	17	3	45	10	10
200-213	03013331	M10	213	28	1,2	31,0	17	3	45	10	10
213-226	03013340	M10	226	28	1,2	31,0	17	3	45	10	10
226-239	03013358	M10	239	28	1,2	31,0	17	3	45	10	10
239-252	03013366	M10	252	28	1,2	31,0	17	3	45	10	10
252-265	03013374	M10	265	28	1,2	31,0	17	3	45	10	10
265-278	03013390	M10	278	28	1,2	31,0	17	3	45	10	10
278-291	03013422	M10	291	28	1,2	31,0	17	3	45	10	10
291-304	03013433	M10	304	28	1,2	31,0	17	3	45	10	10
304-317	03013444	M10	317	28	1,2	31,0	17	3	45	10	10
317-330	03013403	M10	330	28	1,2	31,0	17	3	45	10	10
330-343	03013455	M10	343	28	1,2	31,0	17	3	45	10	10
343-356	03013466	M10	356	28	1,2	31,0	17	3	45	10	10
356-369	03013477	M10	369	28	1,2	31,0	17	3	45	10	10
369-382	03013488	M10	382	28	1,2	31,0	17	3	45	10	10
382-395	03013499	M10	395	28	1,2	31,0	17	3	45	10	10
395-408	03013500	M10	408	28	1,2	31,0	17	3	45	10	10