



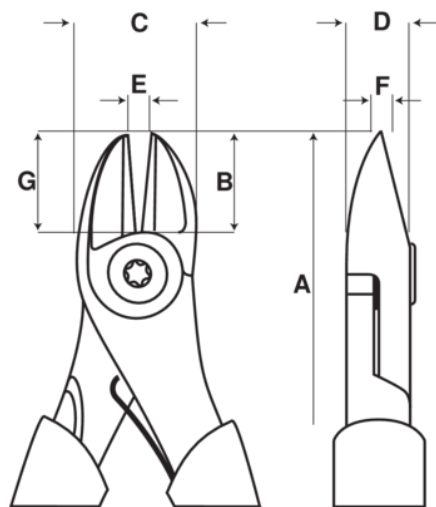
2101GC

**Alicates de corte diagonal ERGO™
con mango bi-componente de
apertura automática y acabado
cromado niquelado**



DETALLES DEL PRODUCTO





- Mangos bi-componentes ERGO™: La superficie termoplástica sobre el resistente polipropileno proporciona un agarre superior
- Alicates de corte diagonal desarrollados de acuerdo con el proceso científico ERGO™
- Adecuados para corte de cobre, hierro y alambre de piano.
- La distancia desde la articulación hasta el centro de los bordes de corte se reduce para lograr un mayor efecto palanca y una mayor capacidad de corte
- Equipado con un muelle de retorno on-off patentado
- Aleación de acero de alto rendimiento
- Acabado cromado niquelado, tratamiento anti corrosión



Follow the Fish!



ATRIBUTOS DE PRODUCTO

Producto	A	B	C	D	E	 Cu	 Fe+	 Piano	 g
2101GC-125IP	125 mm	14.2 mm	17 mm	8 mm	1 mm	3.5 mm	1.8 mm	1.6 mm	90 g
2101GC-140IP	140 mm	16.4 mm	19 mm	8 mm	1.5 mm	3.7 mm	2.0 mm	1.8 mm	120 g
2101GC-160IP	160 mm	18.1 mm	21 mm	9 mm	2 mm	3.8 mm	2.5 mm	2.0 mm	170 g
2101GC-180IP	180 mm	20 mm	23 mm	10 mm	2 mm	4.0 mm	2.7 mm	2.3 mm	230 g

