



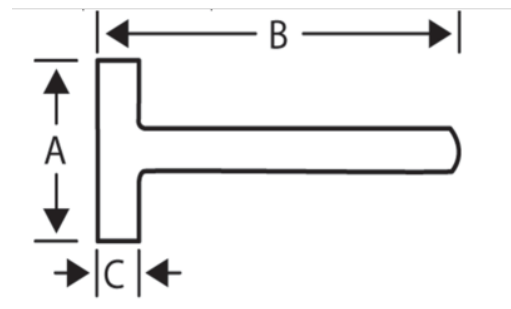
**484**

## Macetas con mango de nogal



### DETALLES DEL PRODUCTO



- Con caras de golpeo convexas
- Herramienta de alta calidad diseñada para profesionales
- El mango fabricado en madera de nogal de primera calidad garantiza un funcionamiento fácil y seguro
- Especialmente endurecido y tratado térmicamente para soportar las aplicaciones pesadas de mayor impacto
- Normas: DIN 6475, certificación GS



**Follow the Fish!**



## ATRIBUTOS DE PRODUCTO

Producto		<b>A</b>	<b>B</b>	<b>C</b>	
<b>484-1000</b>	1000 g	94 mm	260 mm	39 mm	1110 g
<b>484-1250</b>	1250 g	99 mm	260 mm	42 mm	1380 g
<b>484-1500</b>	1500 g	110 mm	280 mm	44 mm	1610 g
<b>484-2000</b>	2000 g	120 mm	300 mm	49 mm	2090 g

